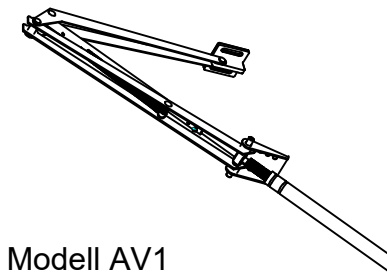


Monteringsinstruktioner

Automatisk Fönsteröppnare



Modell AV1

VIKTIGT

- Läs monteringsanvisningarna noggrant och följ instruktionerna.
- Följ stegen som visas i denna handbok. Ta hjälp av bilderna.

⇒ Förbered enheten för montering.

Steg 1 - För in det hydrauliska skjutreglaget genom kolven. För stången till den "teleskopiska" delen (de två skruvhålen) och fäst den genom att vrida den.

Steg 2 - Lyft upp stången och vrid så att dess hål hamnar i linje med hålen i teleskopdelen.

Steg 3 - Sätt i skruvarna och skruva ihop de två stångarna.

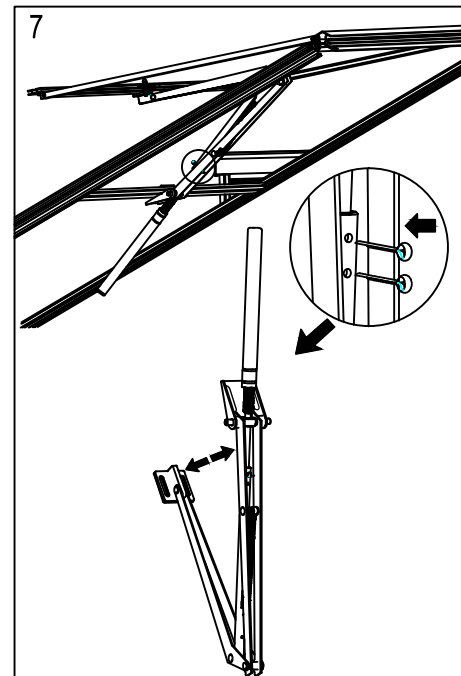
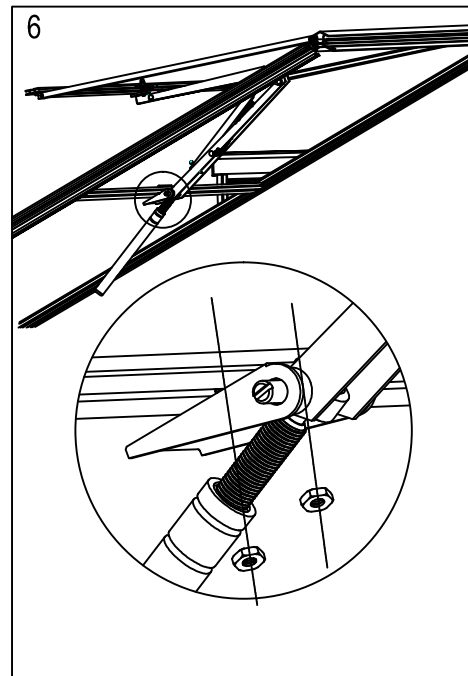
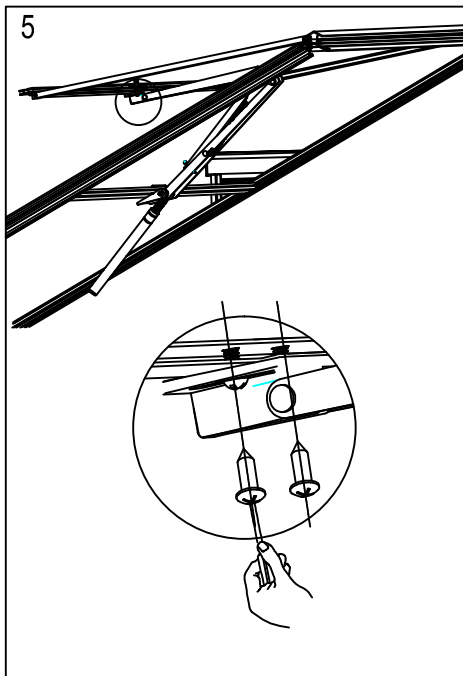
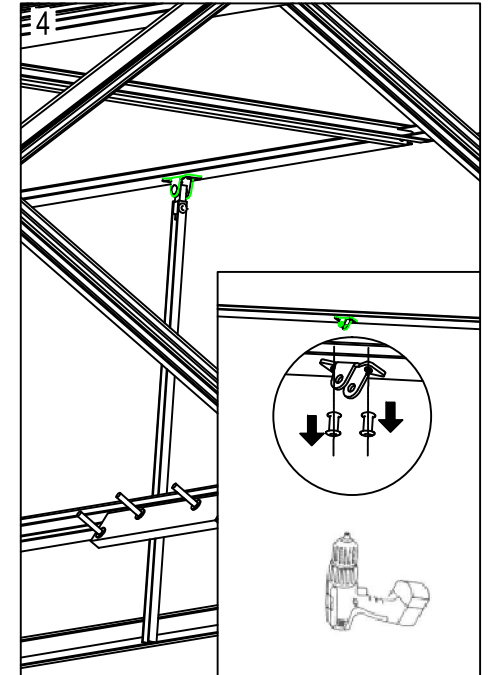
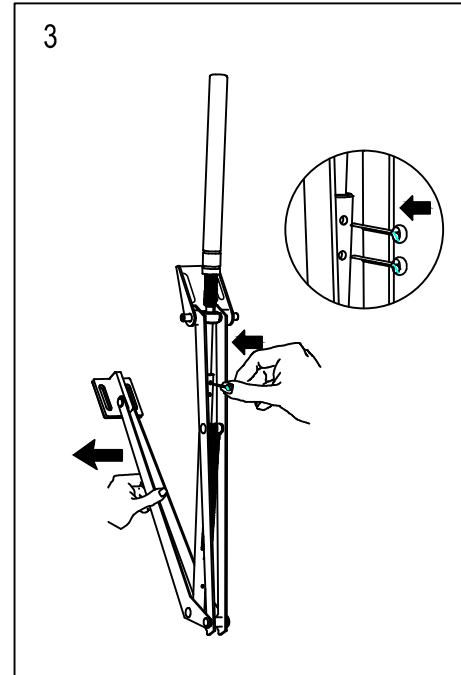
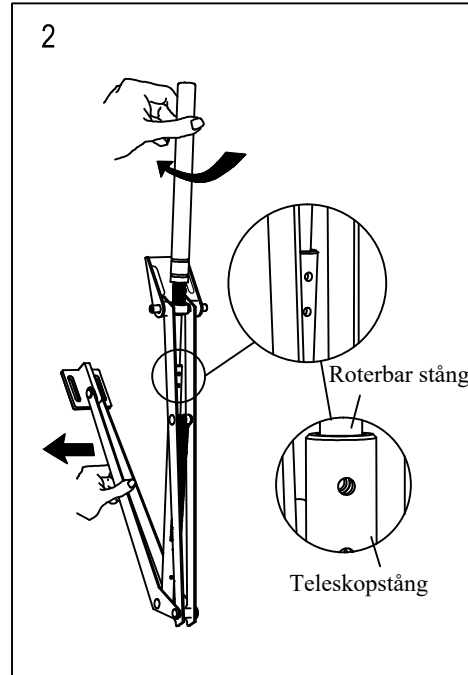
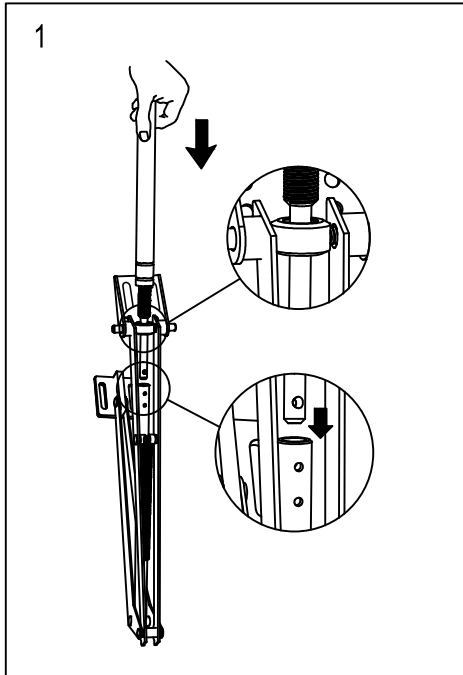
Steg 4 - Dra ut bulten och vrid den roterbara stolpen för att justera fönstrets öppningsstorlek.

Enhetsmontering.

Följ de nästkommande stegen nedan för att montera enheten enligt den växthusmodell du har köpt.

Vinterförvaring

Vi rekommenderar att den automatiska öppnaren, eller åtminstone cylindern, plockas bort från växthuset alt. stommen under vintern. Förvara den på en torr plats och glöm framför allt inte att smörja tryckstången innan du monterar tillbaka fjädern. Kontrollera att tryckstången glider smidigt.



Lista över delar

Del	Kod	Antal
	1	1
	1	1
	S1	2
	F1	4
	F2	4
	F3	1

Konsumentkontakt
 Arc E-commerce AB
 Box 3124
 13603 Haninge
 Sverige